

A reinvenção definitiva.  
Um novo conceito  
de reciclagem.

**OVAL**



**CONTENÜR**



# A reinvenção definitiva. Características gerais.

## Oval 2000 / Oval 3000

Dois modelos, a solução mais completa:

- **Para a cidade**

Integração total no meio urbano, estética elegante e espaço de personalização amplo.

- **Para o cidadão**

Simplicidade de utilização, altura que não limita a visibilidade, elementos que facilitam a acessibilidade.

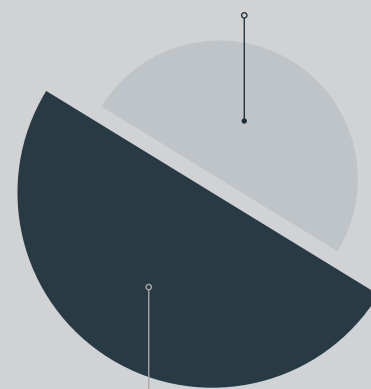
- **Para a empresa de serviços**

Conceção simplificada que reduz a manutenção. A solução mais eficiente.

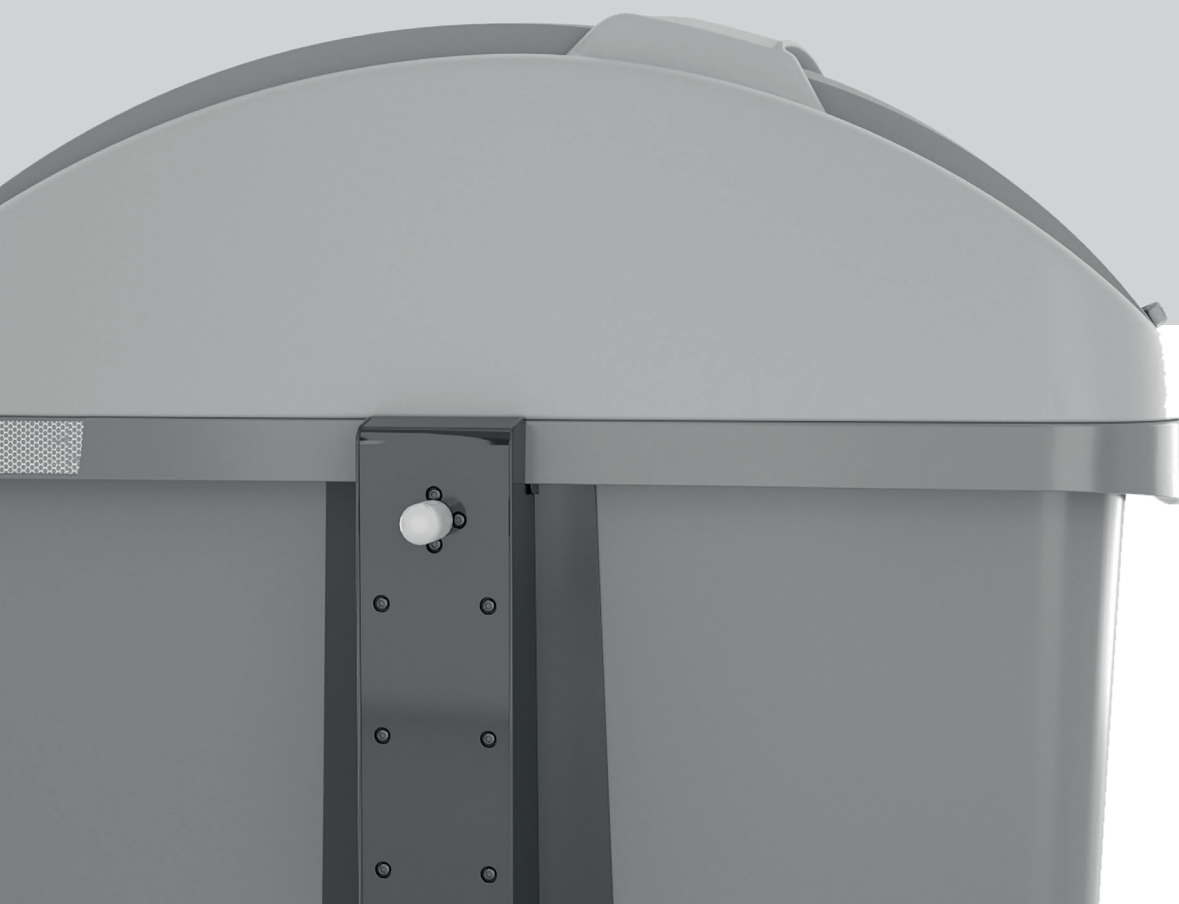
- **Para o meio**

Especialmente concebido para alojar elementos inteligentes, sensores e fechaduras inteligentes, sensores y cerraduras.

Altura boca frontal 1.190 mm



Altura 1.600 mm





---

Características principais.

# DESIGN





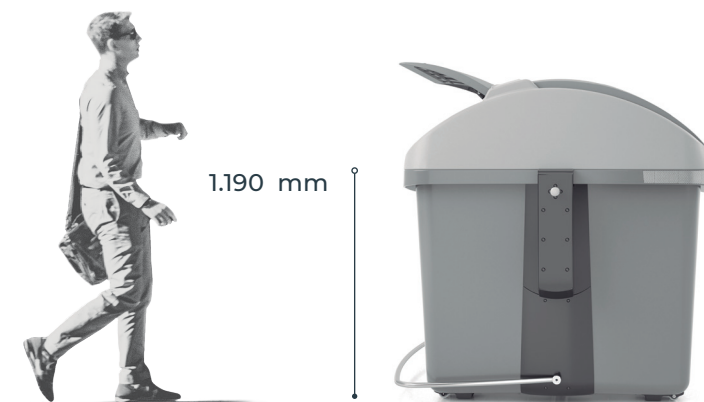
Os contentores têm a mesma altura e profundidade, mantendo uniforme a linha estética dos ecopontos a instalar na via pública.

## Design. Integração total no meio urbano.

Formas arredondadas e simplicidade nas linhas. Cada peça foi projetada para facilitar e maximizar a utilização, possuindo uma estética elegante para uma integração total na cidade. Todos os contentores têm a mesma altura e profundidade. Deste modo, é possível manter uniforme a linha estética dos ecopontos instaláveis na via pública, para assim obter uma maior homogeneidade e menor ocupação.

### Altura máxima 1600 mm:

Permite que os transeuntes tenham uma visibilidade completa sem se tornar um obstáculo visual, o que proporciona segurança aos peões.





Envases

Resto



Características principais.

# SUSTENTA BILIDADE





O projeto CIRCLE® estabelece prioridades para a gestão dos recursos, de forma a integrar o contentor OVAL nos princípios da economia circular.

## Sustentabilidade. Produto 100 % reciclável no final da sua vida útil.

A CONTENUR compromete-se a dar uma segunda vida aos contentores com a sua reintrodução no processo de fabrico. Para isso, após a retirada dos mesmos, procederá ao respetivo tratamento para a sua reutilização.

### Reciclabilidade

A CONTENUR, no âmbito do seu projeto CIRCLE®, define prioridades na gestão dos recursos para integrar o contentor OVAL nos princípios da economia circular. O OVAL é um modelo de contentor 100 % reciclável ao final da sua vida útil.

### Compromisso

A CONTENUR compromete-se a dar uma segunda vida aos contentores, reintroduzindo-os no processo de fabrico. Para isso, após a retirada dos mesmos, procederá ao seu tratamento, separando os materiais para converter as partes plásticas em matéria-prima, de modo a produzir novos contentores e reutilizar as partes metálicas noutras aplicações.



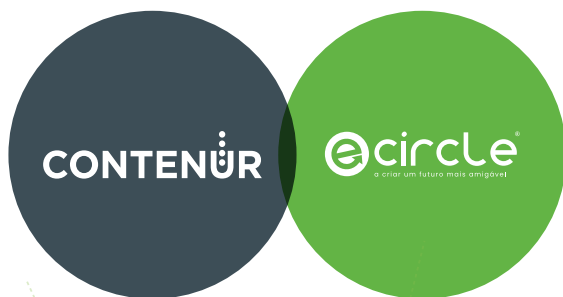
# O que é CIRCLE®?

## Características gerais.

CIRCLE® é o conceito que engloba e define a estratégia, o posicionamento, a ação, as obrigações e os desenvolvimentos em matéria de sustentabilidade ambiental da CONTENUR.

### OVAL é um contentor 100% CIRCLE®.

A CONTENUR, no âmbito do seu projeto CIRCLE®, define as prioridades na gestão dos recursos para integrar o contentor OVAL nos princípios da economia circular. O OVAL é um modelo de contentor 100 % reciclável ao final da sua vida útil.



Economia Circular, Reciclagem,  
Desenvolvimento Sustentável, etc

É a maneira em que a CONTENUR se posiciona face às necessidades atuais em Economia Circular, Reciclagem, Desenvolvimento e todos os elementos que fazem referência às recomendações da Comissão Europeia em temas e ações concretas quanto à sustentabilidade ambiental e à reciclagem de plásticos.

#### Proposta CIRCLE®.

#### Compromissos CIRCLE® a curto e médio prazo:

- **Produto**  
Em 2025, o material para o fabrico dos contentores será proveniente em 60 % de materiais reciclados.
- **Design**  
Certificação dos padrões de Ecodesign dos produtos, de acordo com a norma UNE-EN ISO 14006 em 2019.
- **Ambiente**
  - Implementar as recomendações do programa **Operation Clean Sweep** (OCS) para reduzir a deposição de granulados plásticos no ambiente. O cumprimento deste programa será certificado em 2019.
  - Aumento na **eficiência dos recursos**. Certificação das padrões de gestão energética de acordo com a UNE-EN ISO 50001 em 2019.



# Sustentabilidade.

## 2ª vida para os produtos.





Nobis

Printen

Resto

Vidrio

Orgánica

---

Características principais.

# ERGO NOMÍA







Tampa de Utilizador leve e com amortecimento, que reduz a velocidade de descida da tampa, evitando fechos bruscos.

## Ergonomia. Pensado para facilitar a utilização.

A altura máxima do pedal na posição inferior são 250 mm relativamente ao solo e o curso para abrir a tampa ao máximo permite levar o pedal até ao ponto de contacto com o solo.

- **Pedal exterior.** O OVAL integra um pedal projetado a pensar na acessibilidade e na ergonomia. A altura máxima do pedal na posição inferior são 250 mm relativamente ao solo e o curso para abrir a tampa ao máximo permite levar o pedal até ao ponto de contacto com o solo, sem gerar forças adicionais na tampa.
- **Acessível a 1190 mm.**
- **Tampa de Utilizador** leve e amortecida que reduz a velocidade de descida da tampa, evitando fechos bruscos.
- **Bocas de Ø400 e Ø200 e boca de papel** 890 mm x 200 mm.
- **Fechadura eletrónica:** Integração fiável e ajustada que reduz as ocorrências.





MASSAG  
800 833 48  
9783 8242  
T.020 3872 9816

Walmart

Walmart

Walmart

---

Características principais.

# RENDI MIENTO





Resistente e fabricado com o sistema de injeção de polietileno de alta densidade no corpo e nas tampas.

## Rendimiento. Manutenção eficiente.

O OVAL é um contentor resistente, fabricado com o sistema de injeção de polietileno de alta densidade no corpo e nas tampas, com proteção contra os raios UV, o que prolonga no tempo o seu aspeto inicial.

### Facilidade de limpeza

- **Cuerpo sin nervaduras**  
nem ondulações.
- **Raios** muito suaves e sem nervuras para evitar a acumulação de resíduos.

O número reduzido de peças e de componentes faz com que a manutenção seja eficiente.





Características principais.

# PERSONA LIZAÇÃO







Resistente e fabricado com o sistema de injeção de polietileno de alta densidade no corpo e nas tampas.

# Personalização. Uma infinidade de possibilidades.

Grande espaço de personalização no corpo (impressão térmica ou vinil). Possibilidade de incluir o autocolante de identificação do resíduo, que facilita a tarefa da reciclagem ao cidadão, com gráficos e ícones que permitem uma identificação rápida do contentor a utilizar.

### Contentores acessíveis:

O OVAL pode incluir identificação do contentor mediante marcação braille e saliência, com uma placa para facilitar a utilização por pessoas com deficiência visual.

Autocolante de identificação do resíduo.

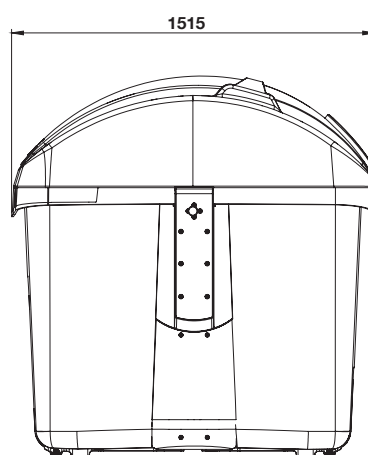
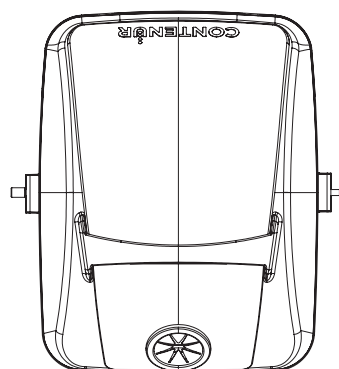
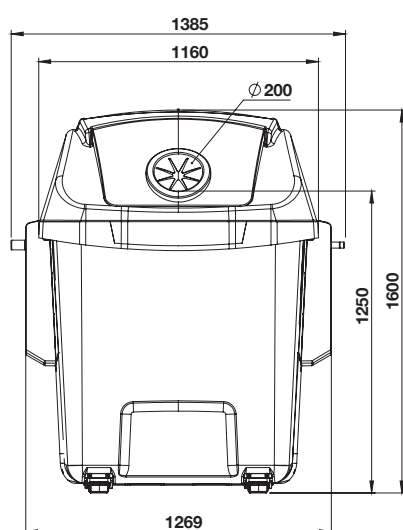
Impressão térmica ou vinilo



# Oval 2000

## Informação.

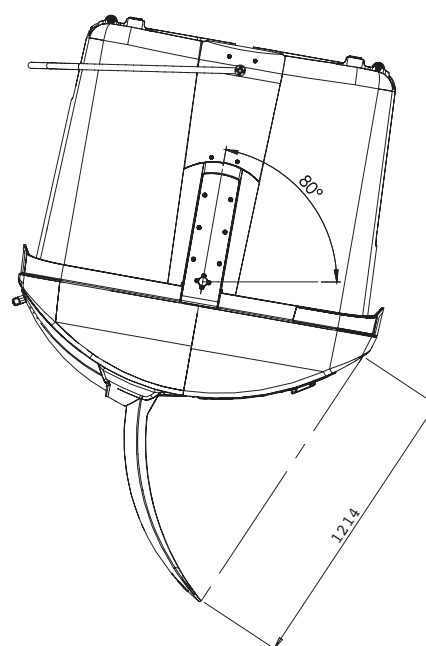
- Volume de 2.000L.
- Dimensões: 1.269 x 1.515 x 1.600 mm (comprimento x largura x altura).
- Projetado para Resto, Vidro, Orgânica.



## Características

### Gerais

Residuo	Resto, Vidro, Orgânica
Dimensões (mm)	1.269 x 1.515 x 1.600
Peso com pedal	116
Capacidade (l)	2.000
Carga máxima (kg)	Segundo a norma
Boca circular (mm)	1x Ø200
Altura boca frontal (mm)	1.250
Abertura tampa	550
Altura borda (mm)	1.190



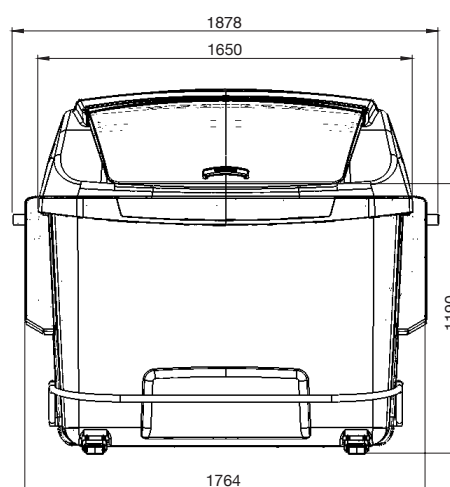
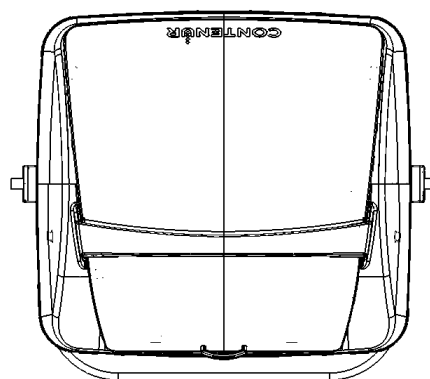
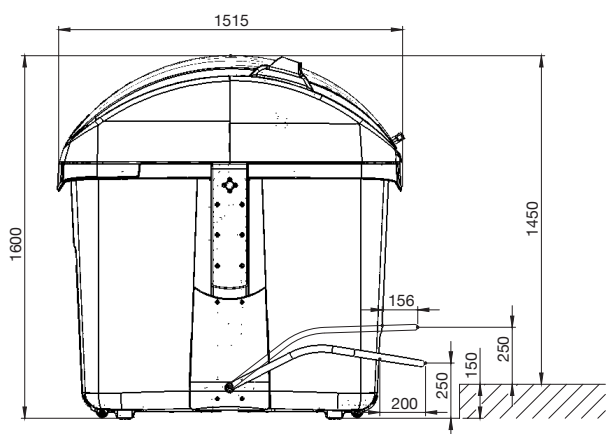
# Contentores. Características gerais.

- Produto projetado para uma **integração completa em qualquer ambiente**, com uma altura total de 1600 mm, pelo que não representa um obstáculo visual e permite uma visibilidade perfeita da rua e dos veículos.
- Abertura total da tampa de utilizador de **550 mm**.
- Pedal integrado no contentor que, devido à sua forma envolvente, não representa um obstáculo e que permite a **abertura das tampas sem esforço** e dos componentes. Regulável em altura.
- Corpo em injeção de **PEHD**.
- Tampas de injeção de **PEHD**.
- **100% reciclável** no final da sua vida útil e fabricado até 77 % de material reciclado
- Altura das bocas de **1.190 y 1.250 mm** com um esforço de pedal mínimo, pelo que é totalmente acessível.
- **Personalização:** grande superfície de personalização no corpo, bem como na borda frontal e traseira.
- Projetado para alojar **elementos inteligentes**.
- Norma **UNE EN 170001** (certificado emitido por entidade autorizada).



# Oval 3000 Informação.

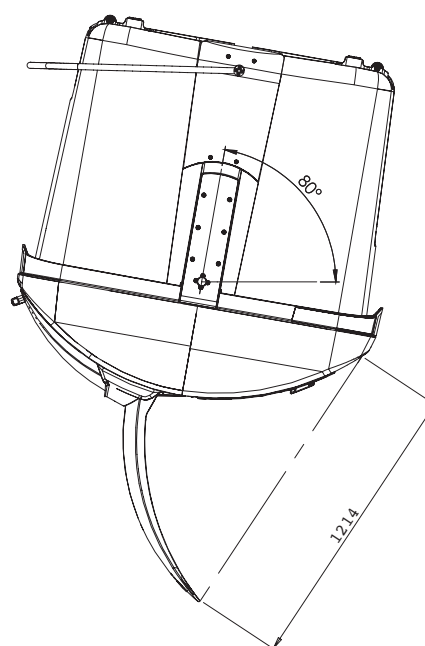
- Volumen de 3.000L.
- Dimensões: 1.764 x 1.515 x 1.600 mm (comprimento x largura x altura).
- Projetado para RSU, Papel, Embalagens.



## Características

### Gerais

Resíduo	Resto, Embalagens, Papel
Dimensões (mm)	1.764 x 1.515 x 1.600
Peso com pedal	138
Capacidade (l)	3.000
Carga máxima (kg)	Según norma
Boca circular (mm)	2x Ø200 / 2x Ø400
Altura boca frontal (mm)	1.250
Boca rectangular (mm)	890x200
Altura boca frontal (mm)	1.230
Abertura tapa	550
Altura borda (mm)	1.190



# Contentedores.

## Características gerais.

- Produto projetado para uma **integração completa em qualquer ambiente**, com uma altura total de 1600 mm, pelo que não representa um obstáculo visual e permite uma visibilidade perfeita da rua e dos veículos.
- Abertura total da tampa de utilizador de **550 mm**.
- Pedal integrado no contentor que, devido à sua forma envolvente, não representa um obstáculo e que permite a **abertura das tampas sem esforço** e dos componentes. Regulável em altura.
- Corpo em injeção de **PEHD**.
- Tampas de injeção de **PEHD**.
- **100 % reciclável** no final da sua vida útil e fabricado até 77 % de material reciclado.
- Altura das bocas de **1190 mm a 1250 mm** com um esforço de pedal mínimo, pelo que está totalmente acessível.
- **Personalização:** grande superfície de personalização no corpo, bem como na borda frontal e traseira.
- Projetado para alojar **elementos inteligentes**.
- Norma **UNE EN 170001** (certificado emitido por entidade autorizada).



---

# Frações.

## OVAL 3000



Oval 3000  
RSU



Oval 3000  
Papel



Oval 3000  
Embalagens

# Frações. OVAL 2000



**Oval 2000**  
Orgânica



**Oval 2000**  
Vidrio



**CONTENUR**

Estrada de Vale de Mulatas  
lote 17- Armazem nº 2  
Setubal 2910-737  
Portugal  
Sandra.Silva@contenur.com

[www.contenur.pt](http://www.contenur.pt)

Este folheto é impresso em papel AW Olin regular, certificado pelo FSC. Esperamos que este folheto tenha superado suas expectativas. Leve o ambiente em consideração e recicle-o no final de sua leitura. Para cópias adicionais ou para consultar o catálogo interativo, visite [www.contenur.pt](http://www.contenur.pt)

